



**Polski Komitet
Normalizacyjny**

POLSKA NORMA

ICS 23.040.80

PN-EN 12560-5

lipiec 2003

**Wprowadza
EN 12560-5:2001, IDT**

**Zastępuje
PN-EN 12560-5:2002 (U)**

**Kołnierze i ich połączenia
Uszczelki do kołnierzy z oznaczeniem klasy
Część 5: Metalowe pierścienie uszczelniające
do kołnierzy stalowych**

Norma europejska EN 12560-5:2001 ma status Polskiej Normy

This national document is identical with EN 12560-5:2001
and is published with the permission of CEN;
rue de Stassart, 36; B-1050 Bruxelles, Belgium.

Niniejszy dokument krajowy jest identyczny z EN 12560-5:2001
i jest opublikowany za zgodą CEN;
rue de Stassart 36; B-1050 Bruxelles, Belgium.

© Copyright by PKN, Warszawa 2003

nr ref. PN-EN 12560-5:2003



**Wszelkie prawa autorskie zastrzeżone. Żadna część niniejszej normy nie może być
zwielokrotniana jakąkolwiek techniką bez pisemnej zgody Prezesa Polskiego Komitetu
Normalizacyjnego**

Przedmowa krajowa

Niniejsza norma została opracowana przez KT nr 210 ds. Armatury Przemysłowej i Elementów Łączących Rurociągów i zatwierdzona przez Prezesa PKN dnia 3 kwietnia 2003 r.

Jest tłumaczeniem – bez jakichkolwiek zmian – angielskiej wersji normy europejskiej EN 12560-5:2001.

W zakresie tekstu normy europejskiej wprowadzono odsyłacze krajowe oznaczone od ^{N1)} do ^{N3)}.

Norma zawiera krajowy załącznik informacyjny NA, którego treścią są odpowiedniki krajowe norm i dokumentów powołanych.

Załącznik krajowy NA (informacyjny)

Odpowiedniki krajowe norm i dokumentów powołanych

UWAGA – Znak (–) oznacza brak odpowiednika krajowego normy powołanej.

Normy powołane w EN	Odpowiedniki krajowe
prEN 1759-1:2000 ¹⁾	–
EN ISO 4287:1998	– PN-EN ISO 4287:1999 Specyfikacje geometrii wyrobów – Struktura geometryczna powierzchni: metoda profilowa – Terminy, definicje i parametry struktury geometrycznej powierzchni
prEN 1759-3:1994 ¹⁾	–
prEN 1759-4:1997 ¹⁾	–

¹⁾ Norma opracowywana w CEN/TC 74.

Wersja polska

**Kołnierze i ich połączenia – Uszczelki do kołnierzy z oznaczeniem klasy –
Część 5: Metalowe pierścienie uszczelniające do kołnierzy stalowych**

Flanges and their joints – Gaskets for Class-designated flanges – Part 5: Metallic ring joint gaskets for use with steel flanges

Brides et leurs assemblages – Joints pour les brides désignées Class – Partie 5: Joints annulaires métalliques pour utilisation avec des brides en acier

Flansche und ihre Verbindungen – Dichtungen für Flansche mit Class-Bezeichnung – Teil 5: RTJ- Dichtungen aus Metall für Stahlflansche

Niniejsza norma jest polską wersją normy europejskiej EN 12560-5:2001. Została ona przetłumaczona przez Polski Komitet Normalizacyjny i ma ten sam status co wersje oficjalne.

Niniejsza norma europejska została przyjęta przez CEN 28 grudnia 2000 r.

Zgodnie z Przepisami Wewnętrznymi CEN/CENELEC członkowie CEN są zobowiązani do nadania normie europejskiej statusu normy krajowej bez wprowadzania jakichkolwiek zmian. Aktualne wykazy norm krajowych, łącznie z ich danymi bibliograficznymi, można otrzymać w Centrum Zarządzania lub w krajowych jednostkach normalizacyjnych będących członkami CEN.

Niniejsza norma europejska została opracowana w trzech oficjalnych wersjach językowych (angielskiej, francuskiej i niemieckiej). Wersja w każdym innym języku, przetłumaczona na odpowiedzialność danego członka CEN i notyfikowana w Centrum Zarządzania, ma ten sam status co wersje oficjalne.

Członkami CEN są krajowe jednostki normalizacyjne następujących państw: Austrii, Belgii, Danii, Finlandii, Francji, Grecji, Hiszpanii, Holandii, Irlandii, Islandii, Luksemburga, Niemiec, Norwegii, Portugalii, Republiki Czeskiej, Szwajcarii, Szwecji, Włoch i Zjednoczonego Królestwa.

CEN

Europejski Komitet Normalizacyjny
European Committee for Standardization
Comité Européen de Normalisation
Europäisches Komitee für Normung

Centrum Zarządzania: rue de Stassart, 36 B-1050 Brussels

Spis treści

	Stronica
Przedmowa	3
Wprowadzenie	4
1 Zakres normy.	5
2 Powołania normatywne	5
3 Terminy i definicje	5
3.1 NPS	5
3.2 klasa	5
4 Oznaczenia	6
4.1 Oznaczenia klasy	6
4.2 Wielkości nominalne pierścieni uszczelniających	6
4.3 Typy pierścieni uszczelniających	6
4.4 Numer identyfikacyjny	6
4.5 Informacje do podania przez zamawiającego	6
5 Typy pierścieni uszczelniających	7
6 Wymiary i tolerancje	8
6.1 Wymiary	8
6.2 Tolerancje	8
7 Wykończenie powierzchni	12
8 Znakowanie	12
Załącznik A (informacyjny) Materiały na pierścienie uszczelniające	14

Przedmowa

Niniejsza norma europejska została opracowana przez Komitet Techniczny CEN/TC 74 „Kołnierze i ich połączenia”^{N1)}, którego sekretariat prowadzony jest przez DIN.

Niniejsza norma europejska powinna uzyskać status normy krajowej, przez opublikowanie identycznego tekstu lub uznanie, najpóźniej do lipca 2001 r., a normy krajowe sprzeczne z daną normą powinny być wycofane najpóźniej do lipca 2001 r.

Zgodnie z Przepisami Wewnętrznymi CEN/CENELEC do wprowadzenia niniejszej normy europejskiej są zobowiązane krajowe jednostki normalizacyjne następujących państw: Austrii, Belgii, Danii, Finlandii, Francji, Grecji, Hiszpanii, Holandii, Irlandii, Islandii, Luksemburga, Niemiec, Norwegii, Portugalii, Republiki Czeskiej, Szwajcarii, Szwecji, Włoch i Zjednoczonego Królestwa.

Załącznik A ma charakter informacyjny.

^{N1)} Odsyłacz krajowy: Odpowiednia nazwa w języku angielskim – Flanges and their joints.

Wprowadzenie

EN 12560 składa się z siedmiu części:

Part 1: Non-metallic flat gaskets with or without inserts

Part 2: Spiral wound gaskets for use with steel flanges

Part 3: Non-metallic PTFE envelope gaskets

Part 4: Corrugated, flat or grooved metallic and filled metallic gaskets for use with steel flanges

Part 5: Metallic ring-joint gaskets for use with steel flanges

Part 6: Kammprofile gaskets for use with steel flanges

Part 7: Covered metal jacketed gaskets for use with steel flanges

Terminologia i definicje stosowane w niniejszej normie są zgodne z podanymi w normach ISO.

1 Zakres normy

W niniejszej normie europejskiej określono wymiary i znakowanie metalowych pierścieni uszczelniających, stosowanych do kołnierzy wg prEN 1759-1:2000 z rowkiem zbieżnym (typ J), klasy 150, klasy 300, klasy 600, klasy 900 i klasy 1 500 o wielkościach nominalnych od DN 15 do DN 600, oraz klasy 2 500 o wielkościach nominalnych do DN 300 włącznie.

UWAGA 1 Wymiary uszczelki innych typów, stosowanych do kołnierzy wg prEN 1759-1:2000, prEN 1759-3:1994 i prEN 1759-4:1997 podano w prEN 12560-1:2000, prEN 12560-2:2000, prEN 12560-3:2000, prEN 12560-4:2000, prEN 12560-6:2000 i prEN 12560-7:2000.

UWAGA 2 Materiały metalowych pierścieni uszczelniających nie wchodzą w zakres niniejszej normy, a informacje dotyczące typowych materiałów i ich twardości podano w załączniku A.

2 Powołania normatywne ^{N2)}

Do niniejszej normy wprowadzono, drogą datowanego lub niedatowanego powołania, postanowienia zawarte w innych publikacjach. Te powołania normatywne znajdują się w odpowiednich miejscach w tekście normy, a wykaz publikacji podano poniżej. W przypadku powołań datowanych późniejsze zmiany lub nowelizacje którejkolwiek z wymienionych publikacji mają zastosowanie do niniejszej normy europejskiej tylko wówczas, gdy zostaną wprowadzone do tej normy przez jej zmianę lub nowelizację. W przypadku powołań niedatowanych stosuje się ostatnie wydanie powołanej publikacji (łącznie ze zmianami).

prEN 1759-1:2000

Flanges and their joints – Circular flanges for pipes, valves, fittings and accessories, Class designated – Part 1: Steel flanges, NPS 2 to NPS 24

EN ISO 4287

Geometrical product specification (GPS) – Surface texture: Profile method – Terms, definitions and surface texture parameters (ISO 4287:1997)

prEN 1759-3:1994

Flanges and their joints – Circular flanges for pipes, valves, fittings and accessories, Class designated – Part 3: Copper alloy flanges

prEN 1759-4:1997

Flanges and their joints – Circular flanges for pipes, valves, fittings and accessories, Class designated – Part 4: Aluminium alloy

3 Terminy i definicje

W niniejszej normie europejskiej przyjęto następujące terminy i definicje:

3.1

NPS

patrz prEN 1759-3:1994

3.2

klasa

patrz prEN 1759-3:1994

^{N2)} Odsyłacz krajowy: Patrz załącznik krajowy NA.

4 Oznaczenia

4.1 Oznaczenia klasy

Pierścienie uszczelniające powinny być stosowane do jednej lub kilku z poniższych klas kołnierzy:

- klasa 150;
- klasa 300;
- klasa 600;
- klasa 900;
- klasa 1 500;
- klasa 2 500.

4.2 Wielkości nominalne pierścieni uszczelniających

Pierścienie uszczelniające powinny być stosowane do odpowiednich wielkości nominalnych podanych w tabelicy 1.

4.3 Typy pierścieni uszczelniających

Typy pierścieni uszczelniających, określone w rozdziale 5 i przedstawione na rysunku 2, powinny być oznaczone jako „owalny” lub „ośmiokątny”.

4.4 Numer identyfikacyjny

Każdy metalowy pierścień uszczelniający ma przypisany numer identyfikacyjny, z umieszczoną na początku literą „R”, zgodnie z tabelicą 1.

UWAGA W tabelicy 1 podano wielkości nominalne i oznaczenia klas, którym odpowiadają poszczególne numery identyfikacyjne.

4.5 Informacje do podania przez zamawiającego

Podczas zamawiania pierścieni uszczelniających powinny być podane przez zamawiającego następujące informacje:

- a) numer i część niniejszej normy europejskiej, tj. EN 12560-5;
- b) określenie kształtu przekroju poprzecznego, tj. owalny lub ośmiokątny, jeśli jest to wymagane (patrz rozdział 5);
- c) numer identyfikacyjny pierścienia (patrz 4.4 i tabelica 1);
- d) materiał (patrz załącznik A);

Dodatkowa informacja, której podanie przez zamawiającego jest zalecane:

- e) przewidywane warunki robocze, w których pierścień uszczelniający będzie stosowany.

UWAGA Zaleca się, aby przed złożeniem zamówienia na pierścień uszczelniający dobór typu pierścienia był skonsultowany z dostawcą pierścieni. Podczas doboru typu pierścienia uszczelniającego zaleca się uwzględnienie czynnika roboczego, warunków roboczych, właściwości materiału pierścienia, typu i wykończenia powierzchni uszczelniających kołnierzy oraz obciążenia śrub połączenia kołnierzowego.

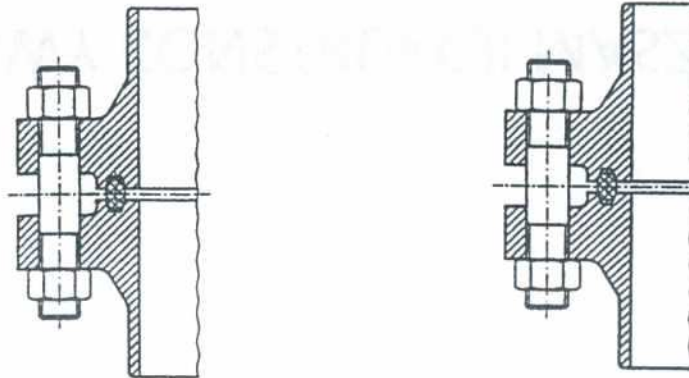
PRZYKŁAD Pierścień uszczelniający zgodny z EN 12560-5, typ owalny, numer R.36, gatunek stali X12Cr13 (symbol identyfikacyjny S 410), powinien być oznaczony następująco:

Pierścień uszczelniający EN 12560-5 – owalny – R.36 – S410.

5 Typy pierścieni uszczelniających

Przekrój poprzeczny metalowych pierścieni uszczelniających, stosowanych do kołnierzy z rowkiem zbieżnym (typ J) zgodnych z prEN 1759-1:2000, powinien mieć kształt owalny lub ośmiokątny.

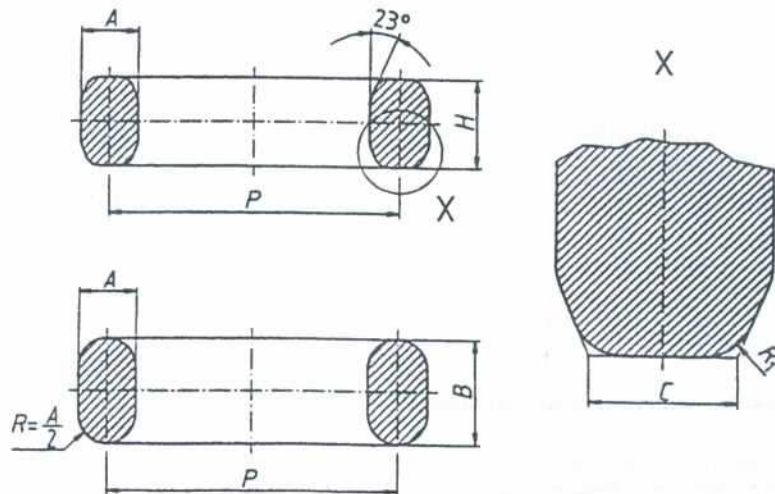
- UWAGA 1 Na rysunku 1 a) przedstawiono połączenie kołnierzowe z pierścieniem typu owalnego, a na rysunku 1 b) – z pierścieniem typu ośmiokątnego.
- UWAGA 2 Pierścienie uszczelniające typu owalnego i ośmiokątnego przedstawiono na rysunku 2.
- UWAGA 3 Pierścienie uszczelniające o wyszczególnionych numerach identyfikacyjnych stosuje się do określonych wielkości nominalnych i oznaczeń klasy, zgodnie z tablicą 1.
- UWAGA 4 Jeśli zamawiający wymaga, aby pierścień uszczelniający miał określony kształt przekroju poprzecznego, tj. owalny lub ośmiokątny, to zaleca się, aby zostało to podane w zapytaniu i/lub zamówieniu (patrz 4.5). W przypadku nie podania takiego wymagania, typ pierścienia jest według uznania producenta.
- UWAGA 5 Podczas doboru typu pierścienia uszczelniającego zaleca się uwzględnienie czynnika roboczego, warunków roboczych, właściwości materiału pierścienia, typu i wykończenia powierzchni uszczelniających kołnierzy oraz obciążenia śrub połączenia kołnierzowego. Zaleca się, aby dobór pierścieni uszczelniających do każdego szczególnego zastosowania był skonsultowany z dostawcą pierścieni (patrz 4.5).



a) typ owalny

b) typ ośmiokątny

Rysunek 1 – Metalowe pierścienie uszczelniające w połączeniach kołnierzowych



Objaśnienia

- A Szerokość pierścienia
- B Wysokość pierścienia owalnego
- C Szerokość części płaskiej pierścienia ośmiokątnego
- P Średnia średnica podziałowa pierścienia
- H Wysokość pierścienia ośmiokątnego

$R_1 = 1,6 \text{ mm}$ dla $A \in 22,3 \text{ mm}$
 $R_1 = 2,4 \text{ mm}$ dla $A > 22,3 \text{ mm}$

Rysunek 2 – Wymiary pierścienia uszczelniającego

6 Wymiary i tolerancje

6.1 Wymiary

Wymiary metalowych pierścieni uszczelniających powinny być zgodne z podanymi w tabelcy 1 i z rysunkiem 2.

UWAGA Wymiary rowków oraz pierścieni uszczelniających są tak dobrane, aby po zmontowaniu kołnierze nie stykały się ze sobą, a przybliżone odległości między kołnierzami dla poszczególnych oznaczeń klasy podano w odpowiedniej tabelcy zamieszczonej w prEN 1759-1:2000.

6.2 Tolerancje

W tabelcy 2 podano odchyłki graniczne wymiarów przedstawionych na rysunku 2.

UWAGA: Dopuszcza się niewielką wypływkę, która nie utrudnia prawidłowego osadzenia pierścienia w rowku.

Tablica 1 – Numery i wymiary metalowych pierścieni uszczelniających

Oznaczenie klasy kołnierza					Numer pierścienia	Średnia średnica podziałowa pierścienia, <i>P</i>	Szerokość pierścienia, <i>A</i>	Wysokość pierścienia		Szerokość części płaskiej pierścienia ośmiokątnego, <i>C</i>
150	300 i 600	900	1 500	2 500				Owalny, <i>B</i>	Ośmiokątny, <i>H</i>	
Wielkość nominalna, DN										
–	15	–	–	–	R.11	34,13	6,35	11,11	9,53	4,32
–	–	15	15	–	R.12	39,69	7,94	14,29	12,70	5,23
–	20	–	–	15	R.13	42,86	7,94	14,29	12,70	5,23
–	–	20	20	–	R.14	44,45	7,94	14,29	12,70	5,23
25	–	–	–	–	R.15	47,63	7,94	14,29	12,70	5,23
–	25	25	25	20	R.16	50,80	7,94	14,29	12,70	5,23
32	–	–	–	–	R.17	57,15	7,94	14,29	12,70	5,23
–	32	32	32	25	R.18	60,33	7,94	14,29	12,70	5,23
40	–	–	–	–	R.19	65,09	7,94	14,29	12,70	5,23
–	40	40	40	–	R.20	68,26	7,94	14,29	12,70	5,23
–	–	–	–	32	R.21	72,23	11,11	17,46	15,88	7,75
50	–	–	–	–	R.22	82,55	7,94	14,29	12,70	5,23
–	50	–	–	40	R.23	82,55	11,11	17,46	15,88	7,75
–	–	50	50	–	R.24	95,25	11,11	17,46	15,88	7,75
65	–	–	–	–	R.25	101,60	7,94	14,29	12,70	5,23
–	65	–	–	50	R.26	101,60	11,11	17,46	15,88	7,75
–	–	65	65	–	R.27	107,95	11,11	17,46	15,88	7,75
–	–	–	–	65	R.28	111,13	12,70	19,05	17,46	8,66
80	–	–	–	–	R.29	114,30	7,94	14,29	12,70	5,23
–	80 ^a	–	–	–	R.30	117,48	11,11	17,46	15,88	7,75
–	80 ^b	80	–	–	R.31	123,83	11,11	17,46	15,88	7,75
–	–	–	–	80	R.32	127,00	12,70	19,05	17,46	8,66

^a Tylko dla połączeń, w których występują kołnierze tulejowe luźne do wywiniętej końcówki rury (kołnierz typu 15).

^b Dla kołnierzy innych niż tulejowe luźne do wywiniętej końcówki rury.

(ciąg dalszy na następnej stronie)

Tablica 1 (ciąg dalszy)

Oznaczenie klasy kołnierza					Numer pierścienia	Średnia średnica podziałowa pierścienia, <i>P</i>	Szerokość pierścienia, <i>A</i>	Wysokość pierścienia		Szerokość części płaskiej pierścienia ośmiokątnego, <i>C</i>
150	300 i 600	900	1 500	2 500				Owalny, <i>B</i>	Ośmiokątny, <i>H</i>	
Wielkość nominalna, DN						mm	mm	mm	mm	mm
-	-	-	80	-	R.35	136,53	11,11	17,46	15,88	7,75
100	-	-	-	-	R.36	149,23	7,94	14,29	12,70	5,23
-	100	100	-	-	R.37	149,23	11,11	17,46	15,88	7,75
-	-	-	-	100	R.38	157,16	15,88	22,23	20,64	10,49
-	-	-	100	-	R.39	161,93	11,11	17,46	15,88	7,75
125	-	-	-	-	R.40	171,45	7,94	14,29	12,70	5,23
-	125	125	-	-	R.41	180,98	11,11	17,46	15,88	7,75
-	-	-	-	125	R.42	190,50	19,05	25,40	23,81	12,32
150	-	-	-	-	R.43	193,68	7,94	14,29	12,70	5,23
-	-	-	125	-	R.44	193,68	11,11	17,46	15,88	7,75
-	150	150	-	-	R.45	211,14	11,11	17,46	15,88	7,75
-	-	-	150	-	R.46	211,14	12,70	19,05	17,46	8,66
-	-	-	-	150	R.47	228,60	19,05	25,40	23,81	12,32
200	-	-	-	-	R.48	247,65	7,94	14,29	12,70	5,23
-	200	200	-	-	R.49	269,88	11,11	17,46	15,88	7,75
-	-	-	200	-	R.50	269,88	15,88	22,23	20,64	10,49
-	-	-	-	200	R.51	279,40	22,23	28,58	26,99	14,81
250	-	-	-	-	R.52	304,80	7,94	14,29	12,70	5,23
-	250	250	-	-	R.53	323,85	11,11	17,46	15,88	7,75
-	-	-	250	-	R.54	323,85	15,88	22,23	20,64	10,49
-	-	-	-	250	R.55	342,90	28,58	36,51	34,93	19,81
300	-	-	-	-	R.56	381,00	7,94	14,29	12,70	5,23
-	300	300	-	-	R.57	381,00	11,11	17,46	15,88	7,75

(ciąg dalszy na następnej stronie)

Tablica 1 (dokończenie)

Oznaczenie klasy kołnierza					Numer pierścienia	Średnia średnica podziałowa pierścienia, <i>P</i>	Szerokość pierścienia, <i>A</i>	Wysokość pierścienia		Szerokość części płaskiej pierścienia ośmiokątnego, <i>C</i>
150	300 i 600	900	1 500	2 500				Owalny, <i>B</i>	Ośmiokątny, <i>H</i>	
Wielkość nominalna, DN						mm	mm	mm	mm	mm
-	-	-	300	-	R.58	381,00	22,23	28,58	26,99	14,81
350	-	-	-	-	R.59	396,88	7,94	14,29	12,70	5,23
-	-	-	-	300	R.60	406,40	31,75	39,69	38,10	22,33
-	350	-	-	-	R.61	419,10	11,11	17,46	15,88	7,75
-	-	350	-	-	R.62	419,10	15,88	22,23	20,64	10,49
-	-	-	350	-	R.63	419,10	25,40	33,34	31,75	17,30
400	-	-	-	-	R.64	454,03	7,94	14,29	12,70	5,23
-	400	-	-	-	R.65	469,90	11,11	17,46	15,88	7,75
-	-	400	-	-	R.66	469,90	15,88	22,23	20,64	10,49
-	-	-	400	-	R.67	469,90	28,58	36,51	34,93	19,81
450	-	-	-	-	R.68	517,53	7,94	14,29	12,70	5,23
-	450	-	-	-	R.69	533,40	11,11	17,46	15,88	7,75
-	-	450	-	-	R.70	533,40	19,05	25,40	23,81	12,32
-	-	-	450	-	R.71	533,40	28,58	36,51	34,93	19,81
500	-	-	-	-	R.72	558,80	7,94	14,29	12,70	5,23
-	500	-	-	-	R.73	584,20	12,70	19,05	17,46	8,66
-	-	500	-	-	R.74	584,20	19,05	25,40	23,81	12,32
-	-	-	500	-	R.75	584,20	31,75	39,69	38,10	22,33
600	-	-	-	-	R.76	673,10	7,94	14,29	12,70	5,23
-	600	-	-	-	R.77	692,15	15,88	22,23	20,64	10,49
-	-	600	-	-	R.78	692,15	25,40	33,34	31,75	17,30
-	-	-	600	-	R.79	692,15	34,93	44,45	41,28	24,82

Tablica 2 – Odchyłki graniczne

Symbol	Opis	Odchyłki graniczne
<i>P</i>	Średnia średnica podziałowa pierścienia	± 0,18 mm
<i>A</i>	Szerokość pierścienia	± 0,20 mm
<i>B</i> i <i>H</i>	Wysokość pierścienia	± 0,40 mm ^a
<i>C</i>	Szerokość części płaskiej pierścienia ośmiokątnego	± 0,20 mm
<i>R</i> ₁ ^{N3)}	Kąt 23°	± 0,5°
	Promień pierścienia	± 0,40 mm

^a Dla *B* i *H* dopuszcza się odchyłkę dodatnią 1,20 mm pod warunkiem, że różnica wysokości danego pierścienia uszczelniającego na całym obwodzie nie przekracza 0,40 mm.

7 Wykończenie powierzchni

Wykończenie pochyłonych pod kątem 23° powierzchni pierścieni ośmiokątnych oraz powierzchni uszczelniających pierścieni owalnych, sprawdzane z użyciem wzorców porównawczych, wizualnie lub dotykowo, powinno być zgodne z tablicą 3.

UWAGA Nie przewiduje się pomiaru za pomocą przyrządu na samych powierzchniach; wartości *R*_a i *R*_z, określone w EN ISO 4287, odnoszą się do wzorców porównawczych.

Tablica 3 – Struktura geometryczna powierzchni pierścieni

<i>R</i> _a ^a	<i>R</i> _z ^a
μm	μm
≤ 1,6	≤ 6,3
^a Określone w EN ISO 4287	

8 Znakowanie

Każdy pierścień uszczelniający powinien być znakowany na zewnętrznej powierzchni z podaniem następujących informacji:

- nazwy lub znaku fabrycznego wytwórcy, np. AAA/BBB;
- numeru identyfikacyjnego pierścienia z literą „R” na początku, np. R.20 (patrz 4.4 i tablica 1);
- symbolu identyfikacyjnego materiału, np. S316 (patrz załącznik A).

^{N3)} Odsyłacz krajowy: Błąd w normie EN. Prawidłowe usytuowanie symbolu *R*₁ w wierszu niżej.

Jeśli zastosowano materiał podany w załączniku A, należy umieścić podany symbol identyfikacyjny materiału.

Znakowanie nie powinno uszkadzać powierzchni uszczelniających lub w inny sposób szkodliwie zniekształcać pierścienia uszczelniającego.

Pierścienie uszczelniające powinny być oznakowane każda sztuka indywidualnie lub na opakowaniu zawierającym pierścienie numerem niniejszej normy europejskiej, tj. EN 12560-5.

PRZYKŁAD – EN 12560-5 – AAA/BBB – R.20 – S316

Załącznik A (informacyjny)

Materiały na pierścienie uszczelniające

W tabelicy A.1 podano typowe materiały stosowane na pierścienie uszczelniające oraz ich zalecane twardości maksymalne i symbole identyfikacyjne.

W celu zapewnienia szczelnego połączenia zaleca się, aby stosowane materiały miały twardość mniejszą niż twardość materiału kołnierza. Jednak w niektórych przypadkach może być niemożliwe, aby twardość metalowych pierścieni uszczelniających była niższa niż twardość kołnierzy z pewnych materiałów. Na przykład, kołnierze ze stali nierdzewnej, obrobione cieplnie w taki sposób, aby otrzymać optymalną odporność na korozję, będą miały twardość mieszczącą się w tym samym zakresie co twardość pierścienia uszczelniającego z tego samego materiału wyżarzonych do minimalnej twardości.

Tabela A.1 – Twardości i symbole identyfikacyjne materiałów na pierścienie uszczelniające

Materiał na metalowe pierścienie uszczelniające	Numer materiału	Twardość maksymalna		Symbol identyfikacyjny
		Brinella ^a HB max	Rockwella ^b HRB max	
Żelazo Armco	–	90	56	D
Stal niskowęglowa	–	120	68	S
Stal od 4 % do 6 % chromu/0,5 % molibdenu	–	130	72	F5 ^c
X12Cr 13	1.4006	170	86	S410
X5CrNi 18–10	1.4301	160	83	S304
X5CrNiMo 17–12–2	1.4401	160	83	S316
X6CrNiTi 18–10	1.4541	160	83	S321
X6CrNiNb 18–10	1.4550	160	83	S347
X6CrNiMoTi 17–12–2	1.4571	160	83	S316Ti

^a Twardość Brinella jest mierzona przy obciążeniu 3 000 kg, z wyjątkiem żelaza Armco, w przypadku którego pomiar odbywa się przy obciążeniu 500 kg.

^b Twardość Rockwella jest mierzona przy obciążeniu 100 kg z zastosowaniem kulki o średnicy 1,59 mm.

^c Symbol F5 jest oznaczeniem odnoszącym się tylko do składu chemicznego wg normy ASTM A182/A182M – 87a.